

# Top End® Pro™ Tennis Wheelchair

## Price List and Order Form

Janvier 2015

www.topendwheelchair.com



Date :

Nom du Distributeur :

Nom de l'Utilisateur :

Renseignements indispensables concernant le commercial ayant pris les mesures :

Nom :

Téléphone portable :

E-mail :

Information : Les fauteuils Top end ne peuvent être ni repris ni échangés en cas d'erreur.

SPTN: Top End Pro Tennis Aluminum Wheelchair..... 2718.00 €  
Fauteuil roulant Top End Pro version tennis en aluminium

Position de l'axe réglable de 3.5" à 6" – Livré à \_\_\_\_\_

1. SEAT WIDTH: / LARGEUR D'ASSISE (1' = 2.54 cm)  
10"<sup>1</sup> 11"<sup>2</sup> 12"<sup>3</sup> 13" 14" 15" 16" 17" 18" 19" 20"

### 7. WHEEL BASE: / EMPATTEMENT

15" (Short) 17" (Med) (Std.) 19" (Long)

2. SEAT DEPTH: / PROFONDEUR D'ASSISE  
10" 11" 12" 13" 14" 15" 16" 17" 18"  
Screw-on Seat Upholstery / Toile d'assise vissée..... Standard

Wheel Base Guide			
Seat Depth	14"	15", 16"	17", 18"
Recommended Wheel Base	15" (Short)	17" (Med)	19" (Long)

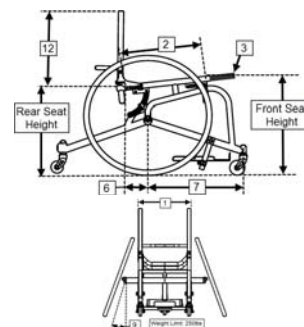
3. SEAT EXTENSIONS/HANDLES: <sup>4</sup> / POIGNEES D'ASSISE  
None (Std.) Right Only Left Only Right and Left (both)

8. ANTI-TIP/<sup>5</sup> WHEEL: Fixed Single Anti-tip Standard  
ROULETTE ANTI-BASCULE: standard fixe simple.

TER102 Telescoping ..... 208.00 €  
Téléscopique

9. CAMBER: 15° 18° 20° (Std.) (no other camber available)  
CARROSSAGE (aucun autre carrossage disponible)

4. ADJUSTABLE SEAT HEIGHT: choose tall or short  
HAUTEUR D'ASSISE REGLABLE: haute ou basse)  
TALL: / HAUTE  
Front Seat Height 19-21": set at 19" Std.  
Hauteur d'assise avant 19-21" – réglée en standard à 19"  
Rear Seat Height 15-21" : set at 17" Std.  
Hauteur d'assise arrière 15-21" – réglée en standard à 17"  
SHORT: / BASSE  
Front Seat Height 17-19": set at 18" Std.  
Hauteur d'assise avant 17-19" – réglée en standard à 18"  
Rear Seat Height 13-17" : set at 16" Std.  
Hauteur d'assise arrière 13-17" – réglée en standard à 16"



5. FOOTREST: Platform Footrest (w/ Velcro strap) ..... Standard <sup>5</sup>  
PALETTE: palette multi-réglable (avec Velcro)  
 TER124 Footrest Click strap upgrade..... 78.00 €  
Sangle à clips pour les pieds

6. AXLE POSITION: "CENTER OF GRAVITY"<sup>6</sup>  
POSITION DE L'AXE: "CENTRE DE GRAVITE"  
Adjustable Axle Position: 3.5" to 5.5" Set at \_\_\_\_\_ (5.0 Std.) <sup>7</sup>

Wheel Size Guide			
Rear Seat Height	16.0" or less	16.5" - 19.0"	19.0" - 21.0"
Recommended Wheel Size	24"(540)	25"(559)	26"(590)

## FOOTNOTES

<sup>4</sup> Seat Extensions offer support during tennis play and are removable.  
Extensions d'assise amovible permettant un meilleur maintien

<sup>5</sup> Platform Footrest includes Adjustable Angle Plate with Toe Stop, and Velcro Strap. Footrest adjusts Up/Down, Fore/Aft, Angle.  
Palette multi-réglable en angle avec rebords et bande Velcro.  
Repose-pieds réglable en angle, en profondeur et en hauteur.

<sup>6</sup> Measure the user's existing chair from the Front of the Backpost, horizontally (as shown in side view pg 1), to the center of the rear axle.  
Mesurez le fauteuil de l'utilisateur de l'avant des tubes de dossier au centre de l'axe de roue (comme le montre le visuel ci-dessus, repère 1)

<sup>7</sup> Adjustable Center of Gravity: Non-folding, angle adjustable backrest. If side guards are desired, Clamp-on style is the only compatible option.  
Centre de gravité réglable: dossier réglable en angle non rabattable. Si les protège-vêtements sont choisis, uniquement clampés.

10. REAR WHEEL SIZE: 24"(540) 25"(559) 26"(590)

### TAILLE DE ROUES ARRIERE

Sun® Performance Wheels w/ High Pressure Primo Tires..... Standard

Roues Sun® Performance avec pneus haute pression Primo

TER131 Spinerig® SLX (4mm) upgrade (24 spokes) ..... 623.00 €  
Roues Spinerig® SLX 24 rayons de diamètre 4 mm

Spoke color: (choose one) / Coloris de rayon (faire un choix)  
Black Yellow White Blue Red

TER143 Sun® Equalizer Sport Wheel Upgrade  
Roues arrière Sun® Equalizer Sport

(48 spoke, cross lacing pattern with 12 tab pushrims for 25" & 26") ..260.00 €  
(roues 25"/26" 48 rayons croisés avec 12 fixations pour mains-courantes)

(36 spoke, cross lacing pattern with 6 tab pushrim for 24") .....260.00 €  
(roues 24": 36 rayons croisés avec 6 fixations pour mains-courantes)

TER101 Kenda® Tires: Red or Yellow..... 36.00 €  
Pneus Kenda®

TER21 Spokeguards: Clear or Black ..... 78.00 €  
Protège rayons

## Top End® Pro™ Tennis Wheelchair

### 11. PUSHRIMS, ANODIZED (Aluminum)

#### MAINS-COURANTE EN ALUMINIUM ANODISEES

- Standard mount / *Ecartée (env. 40 mm)* ..... Standard
- Close mount / *Rapprochée (env. 30 mm)* ..... NC
- TER40** Cut Tabs Aluminum pushrim ..... 42.00 €  
*Pattes de fixation raccourcies*
- TER129** 12-Tab upgrade ..... 156.00 €  
**\*Available on 25" or 26" Spinergy wheels only, no 24"**  
*12 pattes de fixation uniquement pour roues Spinergy 25" ou 26", Non disponible sur 24"*

### 12. BACK: Non-folding, Adjustable Angle, Fixed Backrest Standard

*Dossier non pliant, réglable en angle, dossier fixe en standard*

- TER3** Folding back ..... 260.00 €  
*Dossier rabattable*

Adjustable Tension Back Upholstery ..... Standard

*Toile de dossier réglable en tension par bande velcro*

#### Height Ranges: / HAUTEUR DE DOSSIERS

- Short 9" - 11"  Low 11" - 14"  Med 14" - 18"

### 13. SIDE GUARDS: / PROTÈGE-VÊTEMENTS

- TER95** Clamp-On Fixed aluminum side guards ..... 130.00 €<sup>8</sup>  
*Protège-vêtements clampés en aluminium*
- TED 121** Fold-in aluminum sideguards ..... 130.00 €  
*Protège-vêtements rabattables en aluminium*

### SAFETY AND COMFORT OPTIONS:

*OPTIONS DE CONFORT ET DE SECURITE :*

- TER14** Cushion, soft  2"  3" ..... 61.00 €  
*Coussin mou*
- TER33** Cushion, hard  2"  3"  4" ..... 78.00 €  
*Coussin dur*
- TER149** Back upholstery upgrade: 3" leather flap aluminum plugs  
*Maintien toile de dossier en cuir par bouchons en alu.* 120.00 €
- TER35** Frame protector – rear ..... 21.00 €  
*Protège châssis arrière*
- TER126** Click strap large (pad length ~12") ..... 78.00 €  
*Ceinture à clip large (longueur env. 12")*
- TER125** Click strap medium (pad length ~10") ..... 78.00 €  
*Ceinture à clip moyenne (longueur env. 10")*
- TER124** Click strap small (pad length ~8") ..... 78.00 €  
*Ceinture à clip small (longueur env. 8")*
- TED72** Positioning Strap – Hook & Loop ..... 42.00 €  
*Ceinture de maintien velcro*
- TER128** Metal O-Ring positioning belt ..... 104.00 €  
*Ceinture à boucle*
- RACE22** Top End T-Shirt,  L  XL ..... 17.00 €

### UPHOLSTERY/ COLORIS DE TOILE

- Black std  UPH1 Woodland Camouflage ..... 104.00 €
- UPH2 Digital Desert Camouflage ..... 104.00 €

### CONTEMPORARY COLORS / COULEURS CLASSIQUES

- Stealth Black  Wet Black  White Snow  Silver Metallic

### WAY COOL COLORS / COULEURS FROIDES

- Royal Blue  Midnight Blue  Grasshopper Green
- Electric Blueberry

### TOO HOT COLORS / COULEURS CHAUDES

- Tangerine Red  Raspberry Red  Grape Madness
- Safety Yellow  Orange  Bubblegum Pink

### FOOTNOTES

<sup>8</sup> Fixed back only. / *Dossier fixe uniquement*

